

SHARP

MX-M1205 / MX-M1055
Sistemi di stampa di produzione



SISTEMI DI STAMPA DI
PRODUCTION B/N FIERY® READY

L'efficienza economica è uno standard /Ecco perché i professionisti della stampa preferiscono Sharp.



Conosciamo la pressione cui sono sottoposti i centri stampa **/Ecco perché vi garantiamo la massima produttività.**

Vi presentiamo MX-M1205 e MX-M1055: due potenti sistemi di stampa di produzione che, grazie alla loro assoluta efficienza, garantiscono la massima produttività e costi operativi ridotti.

Dotati di funzioni che saranno apprezzate in egual misura sia dai professionisti sia dagli operatori meno esperti, questi due modelli rappresentano la scelta ideale per le aziende e i centri stampa più impegnati.

Entrambi i sistemi si avvalgono delle nostre pluripremiate soluzioni di stampa, che includono un touch screen innovativo dal quale è possibile controllare il server di stampa. La nota tecnologia finger-swipe consente di impostare qualsiasi funzione e parametro semplicemente toccando o facendo scorrere il dito sul pannello LCD.

Tutto può essere gestito con estrema facilità, dai flussi di lavoro ai supporti, fino alle impostazioni di stampa avanzate, per garantire la massima produttività.

Controllo totale grazie all'accesso diretto a Efi Fiery

Entrambe le macchine sono dotate di serie dell'avanzata tecnologia di stampa di produzione Sharp e si integrano con i server di stampa EFI Fiery.

I nuovi sistemi di stampa Sharp vi consentiranno di accedere facilmente all'interfaccia Command WorkStation di EFI, leader del mercato, senza bisogno di sacrificare spazio prezioso per l'installazione di una postazione di lavoro aggiuntiva. È sufficiente toccare il tasto Fiery dedicato per commutare tra Command WorkStation e le molteplici funzionalità dell'interfaccia utente nativa di Sharp.

Qualsiasi lavoro inviato a Command WorkStation, così come qualsiasi impostazione si desideri effettuare relativamente alla macchina o ai supporti di stampa, possono essere gestiti direttamente dal pannello macchina. L'operatore può quindi controllare l'intera operazione in modo facile e immediato.



Ottimo controllo, massima efficienza. /Ecco perché ogni centro stampa ha bisogno dei nostri sistemi di produzione in bianco e nero.

Progettati per gestire i lavori di stampa, copiatura e scansione di alto volume, in modo rapido ed economico, MX-M1205 e MX-M1055 sfruttano la potente tecnologia di controllo della stampa di produzione Sharp per soddisfare le richieste dei centri stampa più impegnati.

Le impostazioni di stampa avanzate consentono all'operatore di gestire facilmente le proprietà della carta, ottimizzando l'elaborazione dei supporti personalizzati e speciali in modo da ridurre al minimo le interruzioni. Inoltre, i controlli facili e intuitivi ottimizzano la gestione del lavoro mentre una serie di impostazioni avanzate semplificano le operazioni più complesse, anche su supporti speciali.

I sistemi sono stati progettati per garantire la massima praticità d'uso. L'ampio pannello da 15,4", inclinabile e orientabile, è estremamente pratico e agevola la visualizzazione e la modifica dei lavori prima della stampa, contribuendo a ridurre gli errori e a migliorare l'efficienza operativa. L'interfaccia utente può anche essere visualizzata su un PC remoto o su un'unità display collegata in rete, così da garantire un utilizzo confortevole e facilitare eventuali interventi di supporto tecnico.

Il pannello macchina personalizzabile contribuisce a incrementare ulteriormente la facilità d'uso. Gli utenti possono creare le proprie home page con sfondi esclusivi e collegamenti rapidi alle funzioni utilizzate con maggiore frequenza, così da rendere il controllo ancora più rapido ed efficiente. Sono inoltre disponibili una tastiera e un touchpad opzionali.

MX-M1205 e MX-M1055, da soli o integrati in un più ampio ambiente di stampa, rappresentano sempre la soluzione vincente, grazie alla loro elevata efficienza e dei bassi costi operativi.

TASTIERA E TOUCHPAD
A GRANDEZZA NATURALE

TASTO DEDICATO
FIERY GATEWAY



TOUCH SCREEN
REGOLABILE



I tempi di inattività sono un costo /Ecco perché le nostre stampanti sono progettate per essere produttive.

Anche quando le scadenze non sono urgenti, gli interventi manuali richiedono tempo e riducono la produttività. Ecco perché i team di ingegneri e progettisti Sharp hanno fatto il possibile per massimizzare i volumi di stampa, aiutandovi a ottimizzare il ritorno sull'investimento.

La naturale potenza di queste macchine è valorizzata dai ridotti tempi di riscaldamento, dal rapido tempo di produzione della prima copia, da una capacità carta che può essere aumentata fino a 13.500 fogli e dalla funzione di stampa continua, che consente di rifornire il toner o la carta senza interrompere il lavoro in corso.

Il cassettono a grande capacità e il bypass gestiscono senza alcuna difficoltà carta con grammatura fino a 300 g/m² e di formato SRA3, per consentire di realizzare documenti aziendali dalla finitura professionale.

Meno fermi macchina. Maggiore produttività.

MX-M1205 e MX-M1055 sono state costruite per la stampa di alto volume, ad elevate prestazioni, con tempi di inattività minimi. Ma non solo.

Il nostro sistema di alimentazione ad aspirazione "Triple air-feed" è più vantaggioso dei sistemi tradizionali, in quanto elimina l'esigenza di sostituire i rulli e previene qualsiasi problema di trasporto dei fogli, migliorando l'affidabilità dei lavori svolti su una varietà di supporti.

L'intelligente sistema di rilevamento a ultrasuoni degli errori di alimentazione della carta aiutano a prevenire i ritardi e a mantenere inalterata l'efficienza operativa.

RIFORNIMENTO DEI MATERIALI DI CONSUMO DURANTE LA STAMPA

ACCESSO ANTERIORE



Nessuno vuole perdere tempo a leggere i manuali /Ecco perché abbiamo creato delle stampanti di produzione facili da usare.

MX-M1205 e MX-M1055 sono progettate per garantire la massima produttività e facilità d'uso. Una maggiore facilità d'uso implica meno errori. E meno errori implicano costi di gestione più contenuti. È così che si fa.

Lunghi cicli di stampa senza presidio

Nessuno vuole passare la giornata a controllare la stampante. Per questo molti clienti richiedono l'Indicatore luminoso di stato opzionale, facilmente visibile da qualsiasi punto del locale. Basta una rapida occhiata per vedere la luce verde, che segnala il corretto svolgimento del lavoro, o la luce rossa, che segnala la presenza di un problema.

Facile accesso per un rapido intervento

Ogni minuto speso ad occuparsi della stampante è un minuto perso. Per questo Sharp ha progettato le proprie macchine in modo che le principali aree di manutenzione possano essere facilmente raggiunte dalla parte anteriore del dispositivo, così da ridurre il tempo richiesto per rimuovere gli inceppamenti o sostituire il toner.

Pratici flussi di lavoro

Entrambe le macchine sono predisposte per l'uso di Sharpdesk Mobile, la nostra applicazione di scansione e stampa mobile, e di un numero sempre crescente di app di produzione che vengono eseguite grazie a Sharp OSA (Open System Architecture).

Le macchine includono anche una pratica porta USB, che permette agli utenti di eseguire facilmente stampe e scansioni nei formati file più comuni, e il Web Expansion Kit opzionale che consente di effettuare ricerche in rete direttamente dal pannello macchina.



Alcune cose sono troppo preziose per andare perse /Ecco perché preserviamo e proteggiamo.

Se la vostra azienda adotta una Politica Ambientale o più semplicemente desidera ridurre i propri costi, è giusto che scelga un'apparecchiatura rispettosa dell'ambiente. E questo è un altro vantaggio garantito da Sharp.

MX-M1205 e MX-M1055 iniziano a risparmiare risorse ancora prima della loro accensione, grazie al materiale plastico a biomassa con cui sono state costruite. Questo materiale è ricavato da fonti a biomassa rinnovabili che non solo utilizzano meno risorse insostituibili ma riducono anche la produzione di CO₂ durante il processo produttivo.

Inoltre, entrambe le stampanti integrano una serie di funzioni di risparmio energetico. Lo scanner, per esempio, è dotato di luci LED a basso consumo energetico mentre il modo "Eco-scan" disattiva il gruppo fusore durante le attività di sola scansione.

Massima sicurezza

Quando acquistate MX-M1205 o MX-M1055, state investendo in potenti funzioni per la sicurezza che includono l'autenticazione dell'utente, la stampa con codice PIN, un'interfaccia di rete sicura, i protocolli SSL e IPsec, la protezione della rete basata sulle porte e il filtro sugli indirizzi IP/MAC.

La funzione di Controllo documenti* consente di prevenire l'esecuzione di copie, scansioni, fax e archiviazioni non autorizzate. Quando il documento viene copiato o stampato per la prima volta, viene aggiunto un motivo di sfondo non visibile. Se si cercherà di copiare o scansionare questo documento, la stampante rileverà il motivo e annullerà il lavoro o stamperà una pagina vuota.

Se la perdita di dati vi preoccupa, apprezzerete il Data Backup HDD Mirroring Kit che crea automaticamente un'immagine speculare dei vostri dati su un secondo hard disk.



*Richiede Data Security Kit opzionale

Ogni centro stampa è diverso /Ecco perché vi offriamo così tante opzioni e aggiornamenti.

Tutte le funzioni indispensabili sono incluse di serie nei sistemi MX-M1205 e MX-M1055. Ma sappiamo che ogni centro stampa ha le proprie esigenze specifiche.

Ecco perché abbiamo creato una serie di opzioni di finitura e produzione a valore aggiunto che vi consentiranno di configurare la stampante come desiderate.

Maggiore versatilità

- Server di stampa Fiery e Command WorkStation per flussi di lavoro flessibili.
- Kit Web Browser per l'accesso a Internet dal pannello touch screen.
- Varie unità di rifilatura.
- Inseritore di copertine.

Elevata efficienza economica

- Un'ampia gamma di opzioni di finitura aiuta a risparmiare consentendo di gestire internamente un maggior numero di lavori.
 - Unità di piegatura multipla per la piegatura a Z, a lettera, a lettera esterna, doppia e centrale.
 - Sistema di finitura in linea per la creazione di opuscoli.
 - Finisher con pinzatura di 100 fogli.
 - Finisher per pinzatura a sella.
 - Unità di foratura per la realizzazione di documenti forati e rilegati.

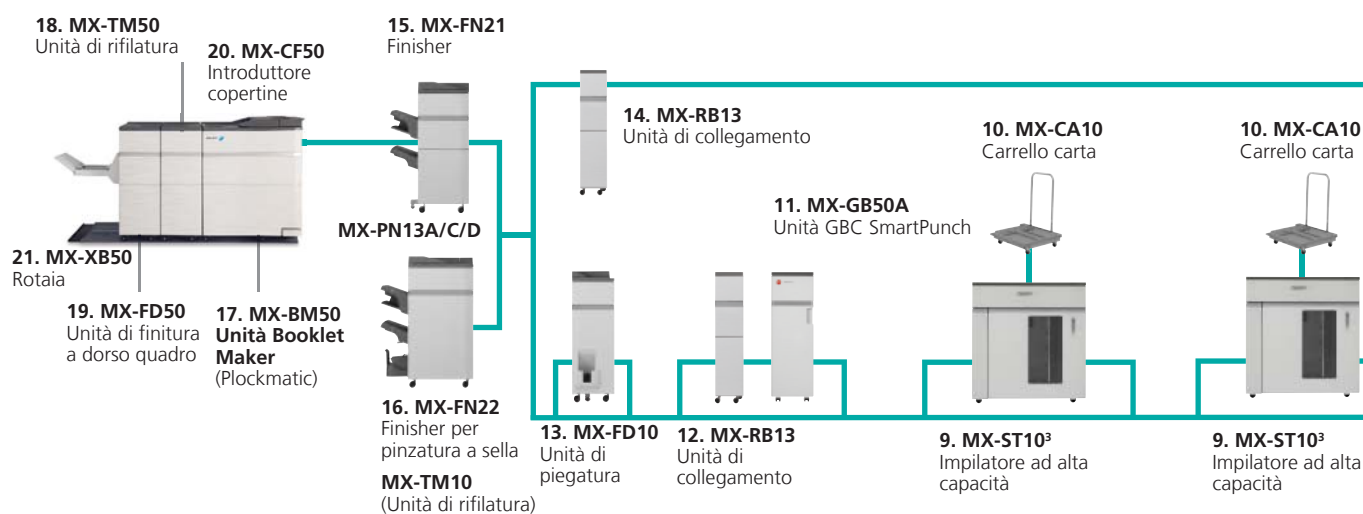
Produttività potenziata

- Cassettoni grande capacità opzionali formato A3 che consentono di raggiungere una capacità carta massima di 13.500 fogli, ideale per gestire lavori di stampa voluminosi senza alcuna interruzione.
- Impilatore e carrelli carta ampliano la capacità di raccolta carta a 10.000 fogli.
- Indicatore luminoso di stato per controllare immediatamente lo stato della stampante.

Sicurezza migliorata

- Funzione di controllo documenti per impedire la copiatura non autorizzata.
- Data Backup HDD Mirroring Kit.





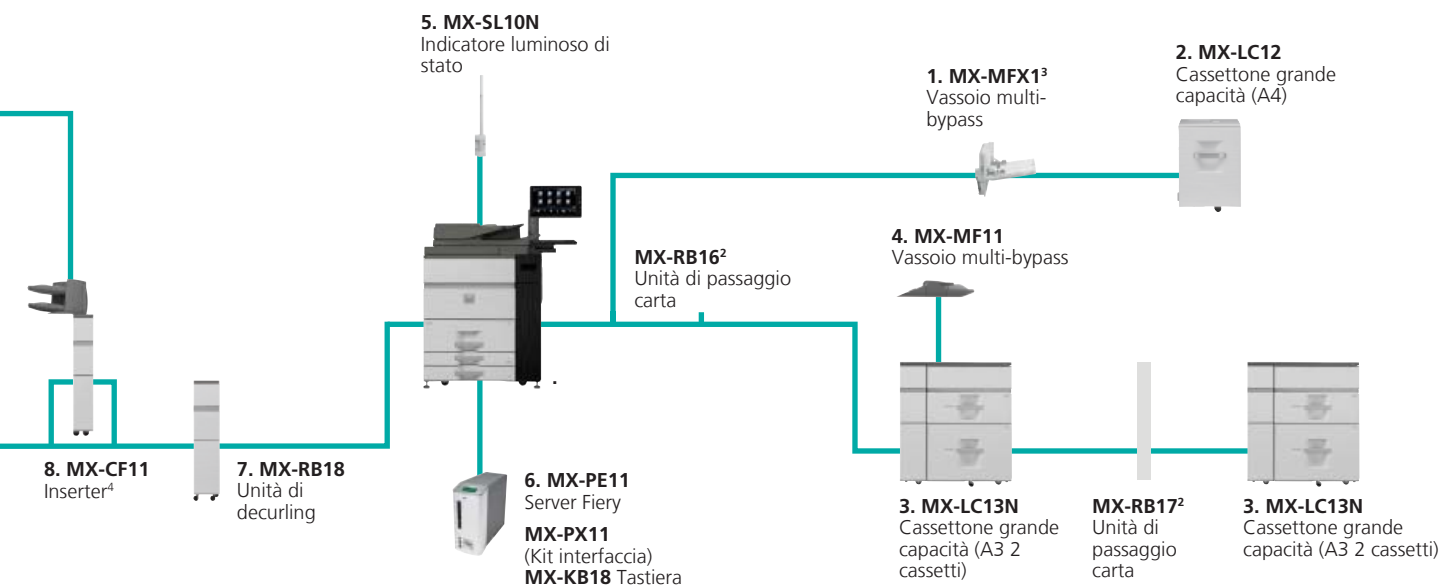
¹ Necessario se si installa MX-LC13N. ² Necessario se si installano 2 x MX-LC13N. ³ Può concludere la configurazione. ⁴ Richiede MX-RB13 o MX-FD10.

ESEMPIO DI CONFIGURAZIONE 1: IDEALE PER CENTRI STAMPA DI SCUOLE/ UNIVERSITÀ



- Gestione carta formati A4, A3 e A3W
- Capacità carta 6.700 fogli
- Finisher con capacità 4.000 fogli
- Pinzatura fino a 100 fogli
- Pinzatura e piegatura a sella fino a 20 fogli
- Rifilatura in linea
- Unità di decurling
- Varie opzioni di piegatura

Opzioni ed esempi di configurazioni



ESEMPIO DI CONFIGURAZIONE 2: IDEALE PER CENTRI STAMPA DELLA PUBBLICA AMMINISTRAZIONE



- Gestione carta formati A4, A3 e SRA3
- Capacità carta 13.500 fogli
- Finisher con capacità 4.000 fogli
- Pinzatura fino a 100 fogli
- Pinzatura e piegatura a sella fino a 20 fogli
- Impilatori ad alta capacità da 10.000 fogli (con carrello)
- Rifilatura in linea
- Varie opzioni di piegatura
- Inserter
- Unità di decurling
- Server di stampa front end digitale Fiery

Unità base

MX-KB18 Tastiera estraibile

1. MX-MFX1 Vassoio multi-bypass
(per macchina base)
A5R-A3W, 100 fogli (80 g/m²)
Può concludere la configurazione



Tastiera

2. MX-LC12 Cassettoni grande capacità (A4)

A4-B5, 3.500 fogli (80 g/m²)
Richiede MX-MFX1. Non installabile con MX-LC13N

MX-RB16 Unità di passaggio carta (tra macchina e MX-LC13N)
Necessaria se si installa MX-LC13N

3. MX-LC13N Cassettoni grande capacità (2 cassette)

A3-A4, 2.500 fogli ognuno (80 g/m²)
Richiede MX-RB16. Non installabile con MX-LC12.



Vassoio multi-bypass

MX-RB17 Unità di passaggio carta
Necessaria se si installano 2 x MX-LC13N

4. MX-MF11 Vassoio multi-bypass

(per MX-LC13N)
A3-A5R, 500 fogli (80 g/m²)

5. MX-SL10N Indicatore luminoso di stato

6. MX-PE11 Server Fiery

Richiede MX-PX11 (Kit interfaccia) e MX-KB18 Tastiera

Opzioni di finitura

7. MX-RB18 Unità di decurling

Corregge l'imbarco della carta applicando una pressione che corregge convessità o concavità dei fogli. Necessaria se si installa MX-FN21 o MX-FN22



Server Fiery

8. MX-CF11 Inserter (2 vassoi da 200 fogli)
A3-A5R, 200 fogli ognuno (80 g/m²)
Richiede MX-RB18 e MX-RB13 o MX-FD10

9. MX-ST10 Impilatore ad alta capacità

Vassoio impilatore: 5.000 fogli (80 g/m²)
Vassoio superiore: 250 fogli (80 g/m²)
Richiede MX-RB18 e MX-RB13 o MX-FD10 se collegato a MX-FN21 o MX-FN22

10. MX-CA10 Carrello carta

Incluso in MX-ST10 per il trasporto dei documenti stampati.

11. MX-GB50A GBC

Unità SmartPunch

Formato carta A4

Matrici disponibili:

21 fori, Plastic Comb

20 fori, Plastic Comb

47 fori, Color Coil

23 fori, Wire 2:1/Square

23 fori, Wire 2:1/Round

34 fori, Wire 3:1/Square

34 fori, Wire 3:1/Round

12 fori, VeloBind

34 fori, PloClick

2 fori/Round (8mm pin)

4 fori/Round (8mm pin)

2 fori/Round (6,5mm pin)

4 fori/Round (6,5mm pin)

4 fori Scandinavian

Set personalizzati sono disponibili su richiesta

Richiede MX-RB13 e MX-FN21 o MX-FN22



CombBind®



WireBind



ProClick®



Color Coil®



2 fori



VeloBind®

12. MX-RB13 Unità di collegamento

(tra finisher da 100 fogli e inserter)
Deve essere installata se MX-FD10 non è richiesto



Unità di piegatura

13. MX-FD10 Unità di piegatura

Consente la piegatura a Z, a lettera, a lettera esterna, doppia e centrale
Installabile solo con MX-FN21 o MX-FN22

14. MX-RB13 Unità di collegamento

15. MX-FN21 Finisher (capacità uscita 4k fogli - pinzatura 100 fogli)
A3 - B5 (offset/pinzatura), SRA3 - A5R (non offset)
Vassoio superiore: 1.500 fogli*
Vassoio centrale: 250 fogli*
Vassoio inferiore: 2.500 fogli*
Capacità pinzatura 100 fogli*
(frontale, retro o pinzatura a 2 punti)
Richiede MX-RB18. Non installabile con MX-FN22.



Finisher

16. MX-FN22 Finisher per pinzatura a sella

(capacità uscita 4k fogli - pinzatura 100 fogli)
Richiede MX-RB18.
Non installabile con MX-FN21.
(capacità uscita 4k fogli - pinzatura 100 fogli)
A3 - B5 (offset/pinzatura), SRA3 - A5R (non offset)
Vassoio superiore: 1.500 fogli*
Vassoio centrale: 250 fogli*
Vassoio inferiore: 2.500 fogli*
Capacità pinzatura 100 fogli*
(frontale, retro o pinzatura a 2 punti)
Vassoio pinzatura a sella: 5 fascicoli (16-20 fogli), 10 fascicoli (11-15 fogli), 15 fascicoli (6-10 fogli), 25 fascicoli (1-5 fogli). Max. 20 fogli per fascicolo.
Richiede MX-RB18. Non installabile con MX-FN21.



Finisher per pinzatura a sella

MX-PN13A/C/D Unità di foratura (A: 2, C: 2/4 D: 4 distanziati)

Richiede MX-FN21 o MX-FN22

MX-TM10 Unità di rifilatura

Installabile solo con MX-FN22

17. MX-BM50 Unità Booklet maker (Plockmatic)

A4, A3, SRA3

Formato carta: 206 x 275 mm (Min) a 320 x 457,2 mm (Max)

Grammatura carta: 64-300 g/m²

Capacità: 1-30 fogli* (pinzati e piegati);

1-6 fogli* (non pinzati, solo piegatura)

Richiede MX-FN21

18. MX-TM50 Unità di rifilatura

Larghezza rifilatura: 1-16 mm, Predefinito: 4,5mm

Richiede MX-BM50

19. MX-FD50 Unità di finitura a dorso quadro

(Plockmatic)

A4, A3, SRA3

Formato carta: 206 x 275 mm (Min) a 320 x 457,2 mm (Max)

Grammatura carta: 64-300 g/m²

Capacità: 1-30 fogli* (pinzati e piegati)

Richiede MX-BM50 & MX-TM50

20. MX-CF50 Introduttore copertine

(Plockmatic)

Richiede MX-BM50

21. MX-XB50 Rotaia

(Plockmatic)

Richiede MX-BM50

* A4 o inferiore, 80 g/m².

Fax

MX-FWX1 Kit Internet-Fax
MX-FX11 Kit espansione fax

Stampa, connettività e sicurezza dati

MX-PF10 Kit font codici a barre
MX-PUX1 Kit espansione XPS
MX-AM10 Kit Web Browser
MX-EB11 Kit compressione dati
MX-AMX1 Modulo di integrazione applicazioni
MX-FR53U Data Security Kit (versione commerciale)
MX-EB15 HDD Kit mirroring

Scansione

MX-EB11 Kit compressione dati
Consente la creazione di PDF ad alta compressione.

Licenze Sharpdesk

MX-USX1/X5/10/50/A0
Kit da 1/5/10/50/100 licenze

Sharp OSA®

MX-AMX1 Modulo di integrazione applicazioni
MX-AMX2 Modulo di comunicazione applicazioni
MX-AMX3 Modulo di account esterno

AMPIA GAMMA DI OPZIONI PER
CENTRI STAMPA PROFESSIONALI



Specifiche

Generali

Velocità A4 (ppm/cpm) (Max)	A4	A3
MX-M1205	120	54
MX-M1055	105	52

Formati carta unità base (Min-Max)	A4
Cassetti 1 e 2	A4
Cassetto 3	A4R - A3W
Cassetto 4	A5R - A3W
Multi-bypass	A5R - A3W

Grammatura carta unità base	(g/m ²)
Cassetto 1 e 2	60 - 105
Cassetto 3 e 4	60 - 220
Multi-bypass	52 - 300

Capacità cassettoni grande capacità (Std - Max)	
Fogli	3.100 - 13.500
Cassetti	4 - 8 (multi-bypass escluso)

Tempo di riscaldamento* (secondi) 210 o inferiore

Unità fronte retro Standard

Memoria	
Copia/stampa (condivisa)	5 GB
HDD	1 TB

Requisiti alimentazione Voltaggio AC locale ±10%, 50/60 Hz

Consumo energetico (kW) (Max)

MX-M1205	2.99
MX-M1055	2.99

Dimensioni (mm) (L x P x A) 1.099 x 775 x 1.529

Peso (kg) 300

Copiatrice

Formato carta originale (Max)	A3
Tempo prima copia** (secondi)	
MX-M1205	3,2
MX-M1055	3,2
Copie multiple (Max)	9.999
Risoluzione (dpi)	1200 x 1200, 600 x 600
Gradazioni	256
Zoom (%)	25 - 400 (25 - 200 con alimentatore DSPF) con incrementi di 1%
Rapporti copia prefissati	10 (5 riduzioni/5 ingrandimenti)

Scansione

Metodo di scansione Push scan (tramite pannello macchina)
Pull scan (con applicazioni TWAIN compatibili)

Risoluzione (dpi)
Push scan 100, 150, 200, 300, 400, 600
Pull scan 75, 100, 150, 200, 300, 400, 600
50 - 9.600 tramite impostazione utente

Formati file Scan to e-mail, desktop, FTP server, cartella di rete (SMB), memoria USB, fax*, i-fax*

Destinazioni Scan to e-mail, FTP server, cartella di rete (SMB), memoria USB

Utility scanner Sharpdesk, Sharpdesk Mobile, Sharp Network Scanner Tool, Sharp OSA Network Scanner Tool*

Stampante di rete

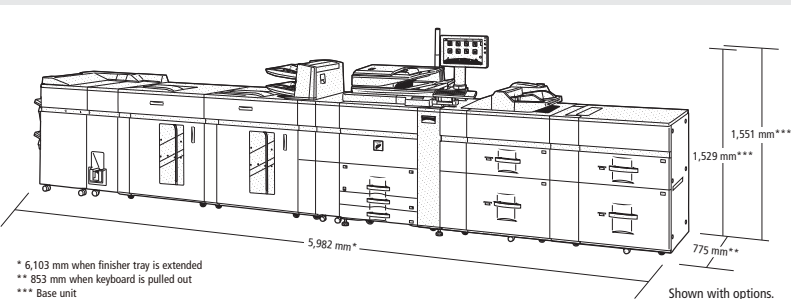
Risoluzione (dpi)	1200 x 1200, 600 x 600
Interfaccia	USB2.0, 10Base-T / 100Base-TX / 1000Base-T
Sistemi operativi supportati	Windows Server® 2008 / x64, Windows Vista® / x64, Windows® 7 / x64, Windows® 8 / x64, Windows® 8.1 / x64, Windows Server® 2012 x64, Windows 10 / x64. Mac OS X 10.4, 10.5, 10.6, 10.7, 10.8, 10.9, 10.10
Protocolli di rete	TCP/IP (IPv4 & IPv6), IPX/SPX (Netware), EtherTalk (AppleTalk)
Protocolli di stampa	LPR, Raw TCP (porta 9100), POP3 (stampa e-mail), HTTP, Novell Printserver application con NDS e Bindery, FTP per download file di stampa, EtherTalk, IPP
PDL	Std PCL6, Adobe® PostScript® 3™ Opz XPS**
Font disponibili	
PCL	80
Genuine Adobe® PostScript® 3™	136

Archiviazione documenti

Capacità di archiviazione (pagine o file)	Cartella principale e Cartelle personalizzate 35.000*6 o 5.000 Cartelle veloci 10.000*6 o 1.000
Lavori memorizzati	Copie, stampe, scansioni, fax trasmessi*6
Cartelle di archiviazione	Cartelle veloci, cartella principale e cartelle personalizzate (max. 1.000)
Salvataggio dati riservati	Protetti da password

Fiery MX-PE11 Print Server

Tipo di server	Server esterno
Software di sistema	Fiery FS200 Pro
Tipo di CPU	Intel® Pentium® Processor G1820 2.7 GHz
Memoria	RAM da 4 GB / HDD da 500GB
Sistemi operativi supportati	Windows Server® 2008, Windows Server® 2008 R2, Windows Server® 2012, Windows Server® 2012 R2, Windows Vista®, Windows® 7, Windows® 8, Windows® 8.1, Windows® 10, Mac OS X 10.7, 10.8, 10.9, 10.10
Interfaccia	Gigabit Ethernet
Alimentazione	100-240 VAC, 50/60 Hz, 3A
Consumo energetico	45w (Tipico)/180w (Max.)
Dimensioni (mm) (L x P x A)	ca. 140 x 394 x 318
Peso	ca. 6,8kg



Note

*1 A voltaggio prefissato. Potrebbe dipendere dalle condizioni della macchina e dall'ambiente operativo.
*2 Tempo migliore ottenuto caricando carta di formato A4 dal primo cassetto, usando il piano di esposizione quando la macchina è pronta. Potrebbe dipendere dalle condizioni della macchina e dall'ambiente operativo.
*3 Richiede MX-PUX1 opzionale. *4 Per visualizzare i file XPS su un PC senza Windows Vista, bisogna installare l'applicazione XPS View. *5 Richiede MX-EB11 opzionale. *6 Misurata usando la chart Sharp standard (A4 al 6% di copertura in b/n).
La capacità di memorizzazione varia in funzione del tipo di documento e delle impostazioni di scansione.

Il Design e le specifiche tecniche potrebbero subire variazioni senza preavviso. Tutte le informazioni sono corrette al momento della stampa. Windows, Windows XP, Windows Server e Windows Vista sono marchi registrati di Microsoft Corporation. Tutti gli altri marchi, nomi di prodotti e logotipi sono marchi di fabbrica

o marchi registrati e appartengono quindi ai relativi proprietari. ©Sharp Corporation 2018. Tutti i marchi riconosciuti. E&OE.

SHARP

Inspiring ideas from technology

www.sharp.it

