

Multifunzione B/N A3 modulare

# BP-30M28

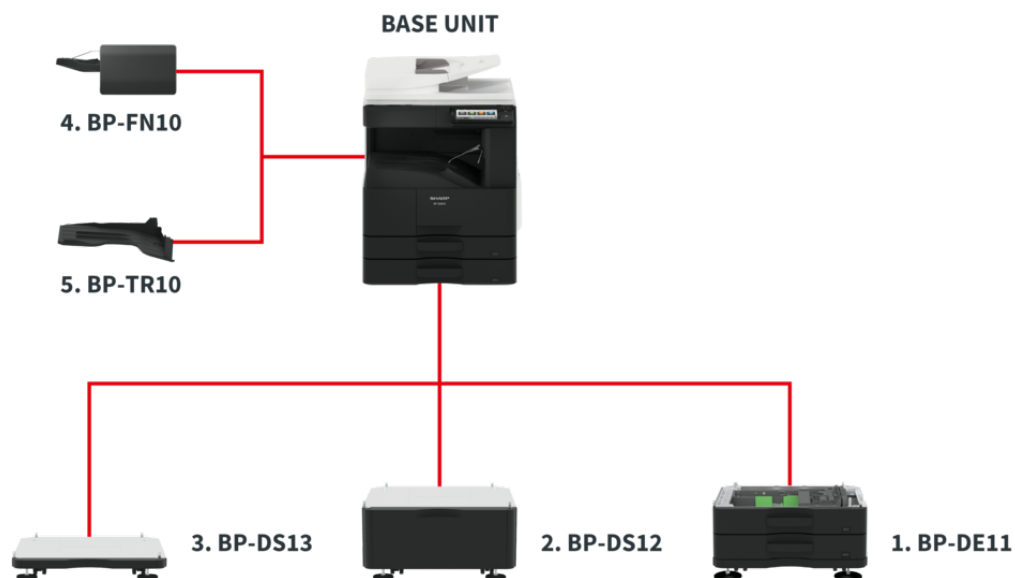
Multifunzione Office con standard di sicurezza elevati



- Il touchscreen LCD a colori da 7 pollici con modalità Easy Mode offre un'operatività facile e intuitiva
- Stampa diretta di file Microsoft® Office da unità USB\*2 (opzionale)
- La funzione Print Release permette di mettere in attesa i documenti da stampare provenienti anche da altre MFP compatibili presenti in rete\*3
- Invia i dati scansionati tramite account Gmail™ o Microsoft Exchange/Online\*4.
- Il supporto per una LAN secondaria (opzione) fornisce il supporto simultaneo per due reti, compresa una combinazione di reti wireless e cablate
- Lo Sharp Application Portal fornisce aggiornamenti software costanti alle applicazioni cloud
- Supporto opzionale per soluzioni di stampa mobile tra cui AirPrint, NFC\*1 e QR Code che consentono una facile connessione diretta tra MFP e dispositivo mobile
- L'OCR permette agli utenti di convertire i documenti scansionati in file modificabili di Microsoft® Office e in PDF ricercabili (opzionale)
- Il Single Sign-On opzionale consente un facile accesso ai servizi di archiviazione cloud pubblici (opzionale)
- Per grandi volumi di dati scansionati, può essere generato un URL condiviso via e-mail
- Protezione avanzata dei dati e controllo degli accessi con validazione SSL, autoripristino del firmware e funzione di whitelisting\*5
- Il finisher interno salvaspazio (opzionale) automatizza la fascicolazione e la pinzatura dei documenti

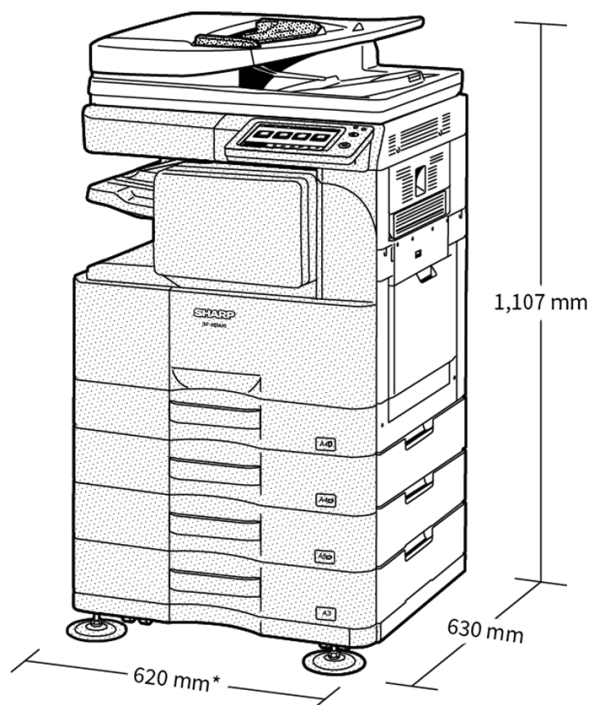
\*1 L'interfaccia NFC è per dispositivi Android™ con Android 9 o precedente. Richiede un lettore NFC di terze parti.\*2 Questa funzione è abilitata tramite la tecnologia Qualcomm® DirectOffice™.\*3 Può essere utilizzato da uno qualsiasi dei cinque MFP collegati in rete.\*4 Exchange Server 2010/2013/2016, Exchange Online \*5 Alcune funzioni richiedono dispositivi opzionali.

# Configurazioni



Le configurazioni possono variare tra i vari paesi. Contattate il vostro partner Sharp per maggiori informazioni.

# Dimensioni



\*Including adjuster.

1,081 mm when finisher tray and multi bypass tray are extended.

Shown with optional equipment.

Le dimensioni mostrate includono i dispositivi opzionali. Le opzioni possono differire tra i vari paesi.

# Opzioni

## Base Unit

### 1. BP-DE11 Stand with 2 x 500-Sheet Paper Drawers

500 sheets\* each for lower and upper trays, A3W – A5R (60 – 220 g/m2)

### 2. BP-DS12 High Stand

### 3. BP-DS13 Low Stand

\* Number of sheets based on 80 g/m2.

Note: If you install the MFP on a floor, Sharp recommends setting it up on a stand (BP-DS13, BP-DS12, or BP-DE11).

## Printing

### MX-PK13 PS3 Expansion Kit

Adobe PostScript®3TM expansion kit

### MX-PF10 Barcode Font Kit

Enables barcode printing

### MX-PU10 Direct Print Expansion Kit

Direct print Microsoft® Office files from USB drives

## Connectivity

### MX-EB18 Wireless LAN Adaptor

Enables connection to wireless networks

## Sharp OSA®

### MX-AMX1 Application Integration Module

### MX-AMX2 Application Communication Module

### MX-AMX3 External Account Module

## Finishing

### 4. BP-FN10 Finisher TBC

Paper size:

- Offset: A3 - A5 (A5: long-edge feeding)
- Non-Offset: A3 -A6 (A6: short-edge feeding)
- Staple: A3 - B5

Paper capacity:

- Offset/Non-Offset/Staple: max. 500-sheets\*1 (A4 or smaller)
- Offset/Non-Offset/Staple: max. 250-sheets\*1 (B4 or larger)

Stapling capacity:

- max. 50-sheets (A4, B5)
- max. 30-sheets (A3, B4)

Staple position: 1 location at rear (slant)

### 5. BP-TR10 Job Separator

Enables copy/print and fax jobs to be separated using upper and main output trays

\* Number of sheets based on 80 g/m2.

## Faxing

### MX-FX15 Fax Expansion Kit

### MX-FWX1 Internet Fax Expansion Kit

## Scanning

### MX-EB19 Enhanced Compression Kit

Enables creation of high compression PDFs

### MX-EB20 OCR Expansion Kit

Convert scanned documents into editable Microsoft® Office files and searchable PDFs via Optical Character Recognition (OCR)

## Security

### BP-FR11U Data Security Kit

Commercial version

# Specifiche

## GENERALITÀ

Velocità in b/n ppm (A4)	28
Velocità in b/n ppm (A3)	17
Formati carta: Min.-Max.	A6R - A3
Grammatura carta (g/m <sup>2</sup> )	55 - 200
Capacità carta: Std. (fogli)	1100
Capacità carta: Max. (fogli)	2100
Tempo di riscaldamento (sec.)	19
Memoria totale min/max (GB)	4
SSD	STD / OPT
Capacità SSD (GB)	128 / 512
Fronte-Retro	STD
Requisiti alimentazione - voltaggio locale AC (Hz)	220 - 240V, 50 / 60Hz
Consumo energetico (kW)	1,45
Dimensioni (mm)	620 x 614 x 830
Peso (kg)	49

## ALIMENTATORE FOGLI

Capacità standard (fogli)	100
---------------------------	-----

## ARCHIVIAZIONE DOCUMENTI

Archiviazione documenti (Standard / Opzionale)	STD
Capacità di archiviazione - cartelle principali e cartelle utente (pag.)	5000
Capacità di archiviazione - cartelle veloci (pag.)	5000
Job memorizzati	Copia, Stampa, Scanner, Fax
Cartelle di archiviazione	Cartella file veloce, cartella principale, cartella personalizzata (max. 1000)
Memorizzazione riservata	•

## FAX

Fax (Standard / Option)	OPT
Metodo di compressione	MH / MR / MMR / JBIG
Protocollo di comunicazione	Super G3
Tempo di trasmissione (sec)	2
Velocità Modem (bps)	33.600 - 2.400
Risoluzione di trasmissione	203,2 x 97,8, 406,4 x 391
Formato documento (min.)	A5
Formato documento (max.)	A3
Memoria (GB)	1
Livelli di grigio	256
Registrazione chiamate; chiamate rapide/veloci	2000
Trasmissione seriale (N° max. destinazioni)	500

## WIRELESS LAN

Wireless LAN (Standard / Opzionale)	OPT
Standard di Trasmissione	IEEE802.11n / g / b
Hozzáférési mód	Modalità infrastruttura, Modalità Access Point
Sicurezza	WEP, WPA / WPA2-mixed PSK, WPA / WPA2-mixed EAP, WPA2 PSK, WPA2 EAP

## COPIATRICE

Formato carta (Max.)	A3
Tempo prima copia b/n (sec.)	4,3
Fascicolazione elettronica (std.)	•
Copie multiple (N° max.)	9999
Risoluzione Scanner B/W (dpi)	600 x 600
Risoluzione Scanner a colori (dpi)	600 x 600
Risoluzione di stampa (dpi)	600 x 600
Gradazioni (livelli equivalenti) - b/n	2
Gradazioni (livelli equivalenti) - colore	256
Zoom (%)	25 - 400
Rapporti prefissati copie	10

## SCANNER DI RETE

Scanner di rete (Standard / Opzionale)	STD
Metodo scansione Push scan e Pull scan	•
Risoluzione push scan (dpi)	100, 150, 200, 300, 400, 600
Risoluzione pull scan (dpi)	75, 100, 150, 200, 300, 400, 600, 50 - 9600
Formati File	Standard: TIFF, PDF, PDF / A-1b, PDF crittato, JPEG, XPS. Opzionale: PDF compresso, PDF ricercabile, PDF / A-1a, Microsoft Office (pptx, xlsx, docx), text (TXT), rich text (RTF)
Destinazione scansione Desktop	•
Destinazioni scansione FTP, Email	•
Destinazione scansione Cartella di rete	•
Destinazione scansione Memoria USB	•

## STAMPANTE

Risoluzione (dpi)	600 x 600, 1200 x 600
Stampante di rete (Standard / Opzionale)	STD
Interfacce Std/Opt	STD: USB 2.0, 10Base-T / 100Base-TX / 1000Base-T. OPT: Supporto per seconda connessione LAN
Sistemi Operativi supportati (std.)	Windows 8.1, 10, Windows Server 2012, 2012R2, 2016, 2019.
Sistemi Operativi supportati (opz.)	Mac OS X 10.9, 10.10, 10.11, 10.12, 10.13, 10.14, 10.15, 11.0
Protocolli di rete	TCP / IP (IPv4, IPv6)
Protocolli di stampa	LPR, Raw TCP (port 9100), POP3 (stampa e-mail), HTTP, FTP per download file di stampa, IPP, SMB, WSD
PDL Std/Opt	STD: PCL 6. OPT: Genuine Adobe PostScript 3.
Font disponibili	80 (PCL), 139 (Adobe PostScript 3)

## FINITURA

Capacità di Output (Max.)	500
Massima capacità pinzatura (nr. fogli)	50
Sfalsamento Off-set	STD

## DURATA TONER

Nero (nr. pag. con copertura al 6%)	27500
-------------------------------------	-------

Il design e le specifiche sono soggetti a modifiche senza preavviso. Tutte le informazioni erano corrette al momento della stampa. Microsoft, Excel, PowerPoint, OneDrive, SharePoint, Active Directory, Windows Server e Windows sono marchi registrati o marchi di Microsoft Corporation negli Stati Uniti e/o in altri paesi. Adobe e PostScript 3 sono marchi registrati o marchi di Adobe Systems Incorporated negli Stati Uniti e/o in altri paesi. Google Drive, Gmail, Android e Google Cloud Print sono marchi di Google LLC. Il marchio Google Drive è utilizzato con il permesso di Google LLC. Box è un marchio, un marchio di servizio o un marchio registrato di Box, Inc. QR Code è un marchio registrato di DENSO WAVE INCORPORATED in Giappone e in altri paesi. AirPrint e Mac sono marchi di Apple Inc. registrati negli Stati Uniti e in altri paesi. PCL è un marchio registrato di Hewlett-Packard Company. Qualcomm DirectOffice è un prodotto di Qualcomm Technologies, Inc. e/o delle sue filiali. Qualcomm è un marchio di Qualcomm Incorporated, registrato negli Stati Uniti e in altri paesi. DirectOffice è un marchio di CSR Imaging US, LP, registrato negli Stati Uniti e in altri paesi. Tutti gli altri nomi di società, nomi di prodotti e logotipi sono marchi o marchi registrati dei rispettivi proprietari. ©Sharp Corporation marzo 2021. Rif: BP-30M28 Datasheet. Tutti i marchi riconosciuti. E&O.